

# lagoon® Advanced Care

WH6-27LAC och TD6-30LAC  
Det perfekta alternativet till kemtvätt



## Egenskaper och fördelar



### Kunderna kommer tillbaka

Förstklassiga resultat med alla typer av plagg tack vare specialtvättmedel och anpassade program



### En varsam hand

Skonsam mot tunna tyger och ullmaterial som endast tål kemtvätt tack vare mindre mekaniska rörelser. Woolmark-godkänd



### En investering som snabbt lönar sig

Bättre fyllnadsfaktor, mindre detachering, enklare efterbehandling och kortare processtider



### Hållbar och miljövänlig

Vattenbaserad rengöring utan perkloretylen, som kan vara farligt för personalen



### Från torrt till torrt på 1 timme

Tack vare smarta kemikalier och processer blir kläderna helt torra i torktumlar  
- ingen hängtorkning

Huvuddata				WH6-27LAC
Kapacitet,	Tvätt	yllnadsfaktor 1:9	kg	27
	Ylle	yllnadsfaktor 1:13	kg	19
	Silke	yllnadsfaktor 1:18	kg	14
Trumma,	volym		liter	240
	diameter		ø mm	795
Tumlare			varvtal	1005
G-faktor				450
Uppvärmningsalternativ	elektricitet		kW	23.0
<b>Förbrukningsdata "lagoon"</b>				
Totaltid	Ylle Hög		min	25
	Ylle Medium		min	25
	Silke		min	18
	Syntblandn. Medium		min	26
	Syntblandn. Låg		min	21
	Gardiner		min	25
Vattenförbrukning (kallt+varmt)	Ylle Hög		liter	137
	Ylle Medium		liter	112
	Silke		liter	98
	Syntblandn. Medium		liter	119
	Syntblandn. Låg		liter	98
	Gardiner		liter	141
Energiförbrukning (motor/uppvärmning/vatten)	Ylle Hög		kWh	0.7/1.25
	Ylle Medium		kWh	0.7/1.05
	Silke		kWh	0.6/0.7
	Syntblandn. Medium		kWh	0.6/1.4
	Syntblandn. Låg		kWh	0.6/1.15
	Gardiner		kWh	0.7/1.0
<b>Förbrukningsdata ECO 60 1:9*</b>				
Totaltid			min	65
Vattenförbrukning (kallt+varmt)			liter	161+10
Energiförbrukning (motor/uppvärmning/vatten)			kWh	0.55/3.2/0.55
Restmängd fukt			%	45

\* Vattentemperatur 15 °C kallvatten och 65 °C varmvatten.

Huvuddata				TD6-30LAC		
Kapacitet,	Torkning	yllfaktor 1:18	kg	30.5		
	Trumma,	volym	liter	550		
diameter			ø mm	913		
Uppvärmningsalternativ	elektricitet		kW	32.0		
	gas		BTU/h (kW)	11 2700 (33.0)		
	ånga vid 600-700 kPa			36.0		
<b>Förbrukningsdata "lagoon"</b>				El	Gas	Ånga
Totaltid	Ylle Hög*		min	22	23	22
	Ylle Medium*		min	20	21	20
	Syntblandn.**		min	13	14	13
<b>Förbrukningsdata***</b>						
Totaltid			min	23	24	23
Energiförbrukning (motor/uppvärmning/vatten)			kWh	12.19	13.27	15.24
Avdunstning			g/min	543	512	550
Energiförbrukning/avdunstat vatten			kWh/l	0.98	1.06	1.22

\* 1:30 last 100% ylle med 30% fuktighet torkad till 0%.

\*\* 1:40 last 100% syntet med 20% fuktighet torkad till 0%.

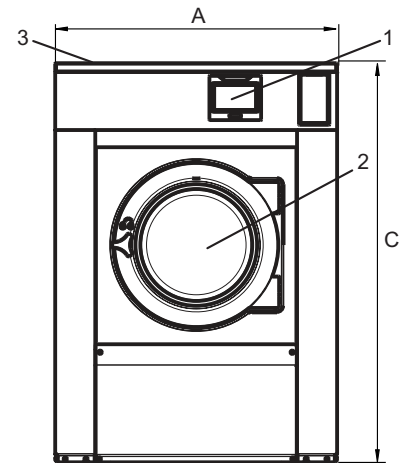
\*\*\* Vid nominell last 100% bomull med 50% fukt torkad till 0%.

Elanslutningar					
Uppvärmningsalternativ	Nätspänning		Värmeeffekt kW	Total effekt kW	Rekommenderad säkring A
	Hz				
Eluppvärmd	220-230V 3 ~	50/60	19.1	20.2	63
	220-240V 3 ~	50/60	19.8/23.0	20.9/24.1	63/63
	380-400V 3N ~	50/60	19.1	20.2	32
	380-415V 3N ~	50/60	19.8/23.0	20.6/24.1	32/50
Ånguppvärmd/ Ouppvärmd	220-415V 1/1N ~	50/60	*	1.3	10

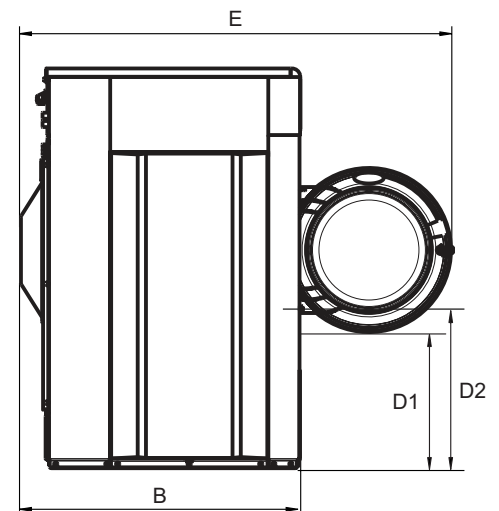
\* Total effekt och rekommenderad säkring beror inte på uppvärmningseffekten i dessa fall.

Vatten- och ånganslutning		WH6-27LAC
Vattenventiler	DN	20
Vattentryck	kPa	200-600
Kapacitet vid 300 kPa	l/min	60
Avloppsventil	ø mm	75
Tömningskapacitet	l/min	170
Ångventil	DN	15
Ångtryck	kPa	300-600
Anslutning för flytande tvättmedel		5
Golvkrav		
Dynamisk kraftfrekvens	Hz	16.8
Golvbelastning vid max. centrifugering	kN	5.2 ± 1.0
Ljudnivå		
Ljudnivå/ljudtrycksnivå vid centrifugering*	dB(A)	83/68
Ljudnivå/ljudtrycksnivå vid tvätt*	dB(A)	64/48
Värmeavgivning		
% av installerad effekt, max.		5
Skeppningsdata**		
Fraktvolym	netto, kg m <sup>3</sup>	425 1.82
Tillbehör		
Förhöjningssocklar		x
Slanganslutningssatser för vatten och ånga		x
Luddådor i rostfritt stål		x
Mått i mm		
A Bredd		1020
B Djup		990
C Höjd		1460
D1		490
D2		555
E		1555
F		1165
G		135
H		1365
I		400
J		300
K		1325
L		1245
M		335
N		100
O		360
P		340
Q		215

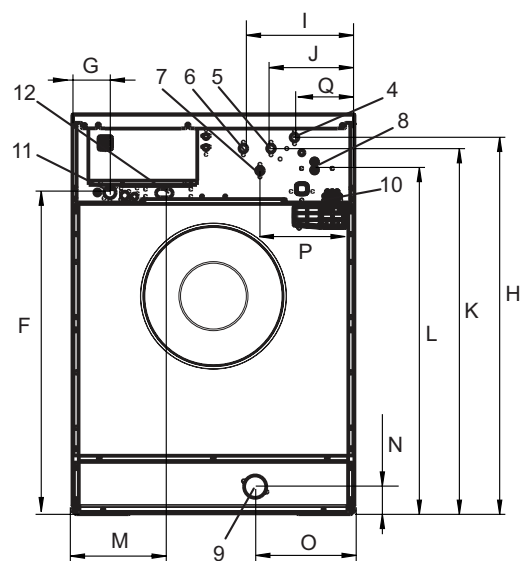
- |  |  |
|--|--|
| 1 Display                              | 7 Kallt/Varmt vatten eller Återanvänt vatten med stamtryck (tillval)       |
| 2 Lucköppning ø 435 mm                 | 8 Återanvänt vatten från tank/pump eller Behållare med flytande tvättmedel |
| 3 Tvättmedelsfack                      | 9 Avlopp   |
| 4 Kallt/Varmt vatten (tvättmedelsfack) | 10 Behållare med flytande tvättmedel                                       |
| 5 Kallt vatten                         | 11 Elektrisk anslutning  |
| 6 Varmt vatten                         | 12 Ånganslutning   |



Front



Vy från sidan



Baksida

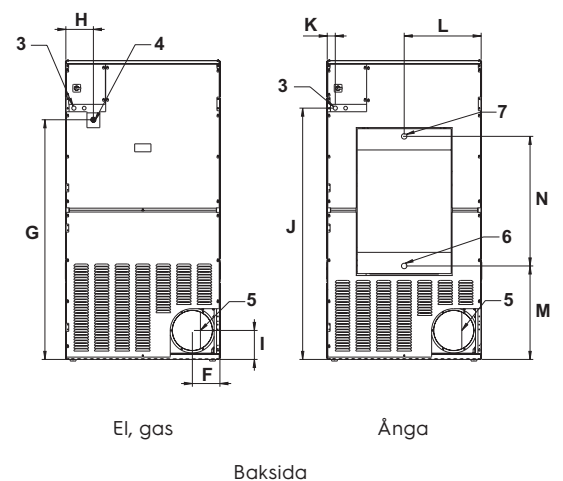
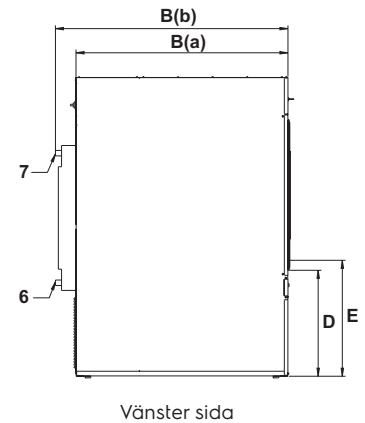
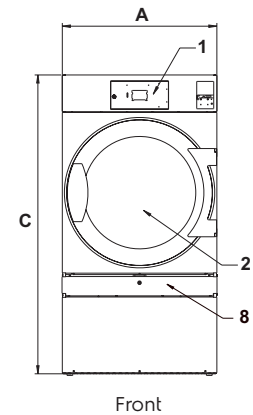
\* Ljudnivåer uppmätta enligt ISO 60704.

\*\* Genomsnittliga uppgifter. Pallvikt/fraktvolym beror på konfigurering. Kontakta logistik för exakta mått.

Elanslutningar					
Uppvärmningsalternativ	Nätspänning		Värmeeffekt kW	Total effekt kW	Rekommenderad säkring A
	Hz				
Eluppvärmd	220-230V 3 ~	50/60	18.0/24.0/32.0	19.5/25.5/33.5	50/80/100
	240V 3 ~	50/60	18.0/24.0/32.0	19.5/25.5/33.5	50/63/100
	380-415V 3N/3 ~	50/60	18.0/24.0/32.0	19.5/25.5/33.5	35/50/50
	440V 3 ~	60	24.0/32.0	14.5/19.0	35/50
	480V 3 ~	60	24.0/32.0	14.5/19.0	35/50
Gasuppvärmd/ Ånguppvärmd	220-240V 1/1N ~	50/60	-	1.8	10
	220-480V 3/3N ~	50/60	-	1.5	10

\* Total effekt och rekommenderad säkring beror inte på uppvärmningseffekten i dessa fall.

Ånga och luftanslutningar		TD6-30LAC	
Ånga		ISO 7/1-R	1"
Ångtryck		kPa	100-1000
Ångförbrukning		kg/h	65
Kondensat		ISO 7/1-R	1"
Gas	NG/PG	ISO 7/1-R	1/2"
Gasträck	Naturgas	Pa	2000
		mbar	20
	Propangas	Pa	2800-3700
		mbar	28-37
Evakuering		ø mm	200
Maximalt luftflöde:			
	El 50 Hz/60 Hz	m <sup>3</sup> /h	940 / 940
	Gas 50 Hz/60 Hz	m <sup>3</sup> /h	940 / 940
	Ånga 50 Hz/60 Hz	m <sup>3</sup> /h	1080 / 1080
Maximalt statiskt moltryck:			
	El 50 Hz/60 Hz	Pa	480 / 950
	Gas 50 Hz/60 Hz	Pa	420 / 900
	Ånga 50 Hz/60 Hz	Pa	1300 / 1550
Ljudnivå			
Ljudnivå/ljudtrycksnivå vid torkning*		dB(A)	74/57
Värmeavgivning			
% av installerad effekt, max.			15
Skeppningsdata**			
Transportvolym	netto, kg		280
	häck, m <sup>3</sup>		2.80
Dimensioner i mm			
A	Bredd		960
B(a)	Djup		1365
B(b)	Djup		1445
C	Höjd		1855
D			660
E			720
F			170
G			1490
H			200
I			180
J			1560
K			50
L			480
M			580
N			805
1 Manöverpanel 2 Lucköppning ø 810 mm 3 Elanslutningar 4 Gasanslutning 5 Evakueringsanslutning 6 Kondensatanslutning 7 Ånganslutning 8 Luddfilter			



\* Ljudnivåer uppmätta enligt ISO 60704.

\*\* Genomsnittliga uppgifter. Pallvikt/fraktvolum beror på konfiguration. Kontakta logistik för exakta mått



Jetsave PNC	Beskrivning
988930001	Sats med 2 pumpar, 550 ml/min
988930002	Sats med 3 pumpar, 550 ml/min
988930003	Sats med 4 pumpar, 550 ml/min
988930004	Sats med 5 pumpar, 550 ml/min

Tillhör PNC	Beskrivning
988916611	Enkel sond för låg nivå
432930071	Förlängningskabel STRÖM (6m)
432930072	Förlängningskabel DATA (6m)
988930031	Gränssnitt ID för tredje parts slangpump eller tillval för larm för Låg nivå
432930065	Kit för ihopkoppling

Strömförsörjning
Från tvättmaskinen: 100-240V - 50/60 Hz / 0.1A (Max)

Vattentillförsel
Min 1,8 bar
Max 6 bar

Electrolux Professional namn och beskrivning	Förpackning 20 liter	Förpackning 10 liter
W01 - lagoon Sensitive Detergent Professionellt tvättmedel för natur-/djurfiber	432731085	432731086
W03 - lagoon Sensitive Conditioner Professionellt sköljmedel för natur-/djurfiber	432731087	432731088
W02 - lagoon Delicate Detergent Skonsamt universaltvättmedel för professionellt bruk	432731089	432731090

LLA = Lågnivåalarm. För mer information, inklusive fläckborttagningsmedel, se produktdatabladet för lagoon tvättmedel.



**SOCKEL; sluten frontpanel och slutna sidopåtar**

Passar modellerna: WH6-27LAC  
988918971  
Höjd: 230 mm  
Material: Galvaniserat, silvergrålackerat  
stål med frontpanel i rostfritt stål.

**SOCKEL; "flytande fundament"**

Passar modellerna: WH6-27LAC  
988918972  
Material: Galvaniserat, silvergrålackerat stål  
med frontpanel i rostfritt stål.  
Egenskap: Ett betongfyllt "flytande fundament"  
förhindrar stomjudsspridning  
till andra delar av byggnaden.